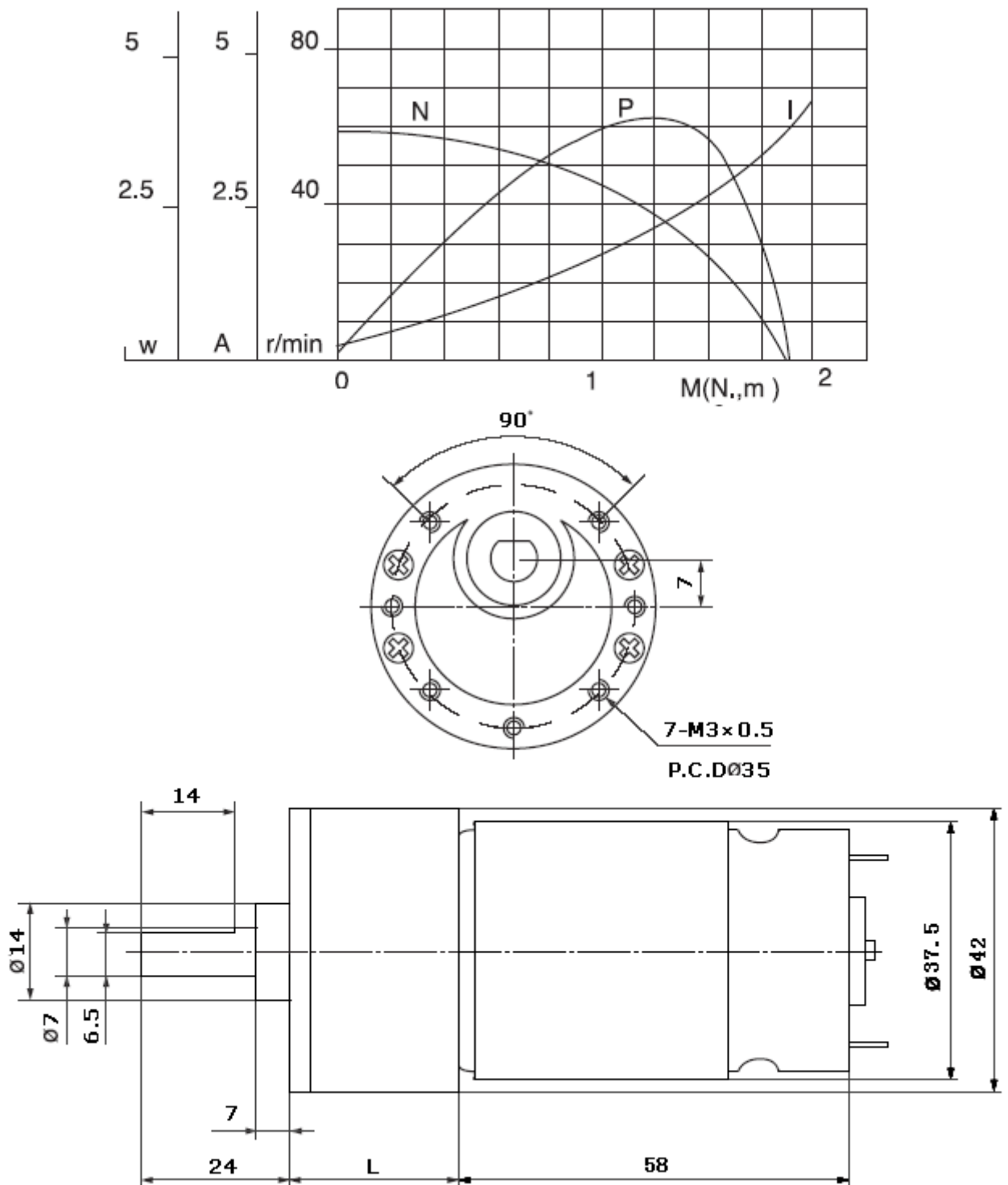




ZGB42RH

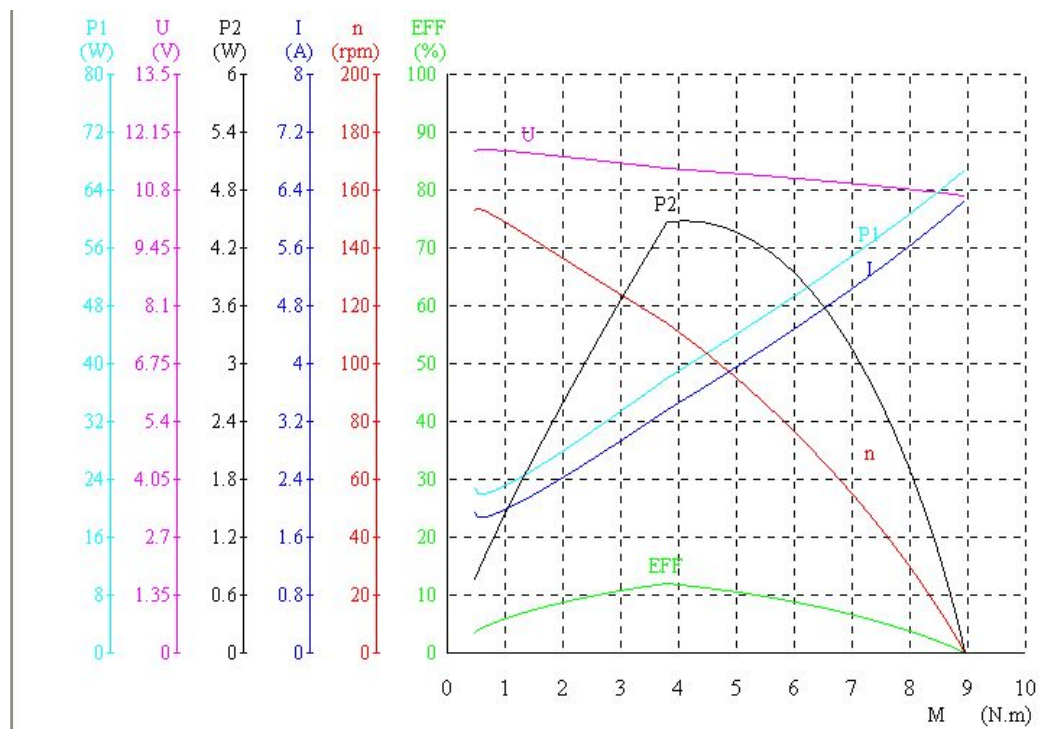
外形和安装尺寸



技术参数

i	23	71	190	507
L	25.5	27.7	29.7	33.1

电机型号(Type)	38ZYD(E)	FRS-555(H)	RS-775(M)
尺寸(size)	ø38×40	ø37.5×65	ø45×73



项目(Descripton)	U	I	P1	M	n	P2	Eff
	(V)	(A)	(W)	(N.m)	(rpm)	(W)	(%)
不加载点(No_Load)	11.70	1.936	22.65	0.49	153	0.76	3.3
最高效率点(Max_Eff)	11.30	3.347	37.85	3.82	114	4.47	11.8
最大输出功率点(Max_Pout)	10.94	5.046	55.24	7.33	63	4.74	8.5
最大转矩点(Max_Torque)	10.64	6.255	66.61	8.95	0	0.00	0.0
堵转点(Locked_Rotor)	10.64	6.255	66.61	8.95	0	0.00	0.0